

Заказать и купить **Аквадистиллятор «АЭ-25»**
вы можете на сайте workaut.by
или по телефонам +375-17-360-29-40 или +375-29-612-93-03

EAC

ОАО «Могилевторгтехника»

**АКВАДИСТИЛЛЯТОР
МЕДИЦИНСКИЙ
ЭЛЕКТРИЧЕСКИЙ
АЭ-25**

**ПАСПОРТ
АЭ-25.00.00.00 ПС**

Беларусь, г. Могилев

ВНИМАНИЕ!

1. Перед началом эксплуатации аквадистиллятора внимательно ознакомьтесь с настоящим паспортом.

2. Монтаж аквадистиллятора должен производиться специально обученным персоналом. К работе с аквадистиллятором допускаются лица, усвоившие принцип действия аквадистиллятора, порядок работы с ним и правила эксплуатации, изложенные в настоящем паспорте, а также прошедшие инструктаж в соответствии с «Правилами технической эксплуатации электроустановок потребителей» и «Правилами техники безопасности при эксплуатации электроустановок потребителей» Госэнергонадзора.

3. При работе аквадистиллятора температура кожуха защитного достигает 45°C.

4. Без заземления аквадистиллятор в электросеть не включать.

5. Конструктивное исполнение аквадистиллятора может отличаться от приведенного в паспорте, что не ухудшает его качественные и технические характеристики.

Напоминаем:

- 1) Вода на входе аквадистиллятора должна соответствовать требованиям СанПиН 10-124 РБ (п. 2.2 паспорта).
- 2) Во избежание нарушения работы аквадистиллятора необходимо тщательно соблюдать правила эксплуатации изделия (пп. 6, 7 и 8 паспорта).
- 3) В обязательном порядке осуществлять своевременное техническое обслуживание изделия (п. 9 паспорта).

При невыполнении этих требований аквадистилляторы не подлежат гарантийному ремонту и обслуживанию.

1. НАЗНАЧЕНИЕ

1.1. Аквадистиллятор медицинский электрический АЭ-25 (далее аквадистиллятор) предназначен для производства воды очищенной, воды для инъекций путем тепловой перегонки в аптеках, больницах, лабораториях и других медицинских учреждениях.

1.2. Условия эксплуатации:

- температура окружающего воздуха от +10°C до +35°C;
- относительная влажность не более 80% при температуре +25°C.

2. ТЕХНИЧЕСКИЕ ХАРАКТЕРИСТИКИ

2.1. Основные технические характеристики аквадистиллятора АЭ-25:

1) Производительность, дм ³ /ч	25 (-15%)
2) Род тока.....	переменный трехфазный
3) Частота, Гц.....	50
4) Напряжение, В.....	400 ± 10%
5) Номинальная потребляемая мощность, кВт, не более.....	16,2
6) Время установления рабочего режима, мин., не более.....	10
7) Габаритные размеры, мм, Д×Ш×В	365×310×580
8) Масса, кг, не более	16
9) Количество потребляемой исходной воды, л/час, при t _{воды} = 10°C.....	180 ± 10%
10) Температура кожуха защитного, t°C, не более	40-45

2.2. Качество производимой воды – согласно требованиям ГФ РБ «Вода очищенная», «Вода для инъекций».

При этом качество исходной воды, поступающей в аквадистиллятор, должно соответствовать требованиям СанПиН 10-124 РБ при содержании в ней аммиака не более 0.2 мг/л, иначе исходная вода должна быть предварительно очищена от солей жесткости, углекислоты, аммиака, восстанавливающих веществ или других примесей, характерных для региональных источников питьевой воды и влияющих на качество производимой воды, до соответствия ее указанным выше стандарту и требованию по содержанию аммиака при жесткости не более 7 мг/экв·л.

2.3. Поддержание количества воды, идущей на испарение в аквадистилляторе, автоматическое. Давление исходной воды должно быть в пределах от 0.1 до 0.4 мПа (от 1 до 4 кг/см²).

2.4. Отключение электронагревателей при прекращении централизованной подачи воды и понижении уровня воды в камере испарения ниже допустимого – автоматическое.

2.5. Время непрерывной работы – не более 8 ч. Перерыв в работе – не менее 2 ч.

2.6. Класс потенциального риска 2а.

2.7. Электробезопасность соответствует ГОСТ 30324.0-95 класс защиты – 1.

2.8. Срок службы – не менее 7 лет.

3. КОМПЛЕКТНОСТЬ

Таблица 1

№ п/п	Обозначение	Наименование	Кол-во, шт.	Масса, кг (длина, м)
1	АЭ-25.00.00.00	Аквадистиллятор АЭ-25	1	16 кг
Комплект съемных частей				
2		Трубка медицинская ПВХ Ø8 (для слива дистиллята)	1	1.0 м
3		Шланг G1/2×G1/2 (подвод водопроводной воды)	1	0.8 м
4		Хомут 10-12 mini (для трубки слива дистиллята)	1	
5		Хомут 12-22 (для трубки слива отработанной воды)	1	
6		Хомут 16-25 (для штуцера слива воды из камеры испарения)	1	
Комплект запасных частей				
7*	ТЭН 86А10/2,7J 220	Электронагреватель ТЭН 2.7 кВт 220В (запасной комплект)	6	2,8 кг
8*	АЭ-25.13.00.00	Охладитель дистиллята	1	1,4 кг
9**		Хомут 8-12	2	
10**		Шланг G1/2×G1/2 (соединение охладителя и аквадистиллятора)	1	0,5 м
11**		Трубка медицинская ПВХ Ø8 (соединение охладителя и аквадистиллятора)	1	0,25 м
12*	АЭ-25.14.00.00	Кронштейн крепления на стену	1	1,4 кг
Эксплуатационная документация				
13	АЭ-25.00.00.00 ПС	Паспорт	1	

* Комплектуется по требованию заказчика за дополнительную плату.

** Комплектуется в случае приобретения охладителя дистиллята.

4. УСТРОЙСТВО И ПРИНЦИП РАБОТЫ

4.1. Устройство аквадистиллятора.

4.1.1. Аквадистиллятор предназначен для производства воды очищенной, воды для инъекций из исходной путем её нагрева до температуры кипения с последующей конденсацией полученного пара и получением дистиллята с температурой в пределах от +70°C до +85°C. При использовании охладителя дистиллята (комплектуется по требованию Заказчика) полученный дистиллят имеет температуру в пределах от +25°C до +40°C.

4.1.2. Аквадистиллятор имеет настольное исполнение. Для крепления на стену необходимо заказать дополнительно кронштейн (п.6.2.6). Аквадистиллятор состоит из камеры испарения 1, камеры конденсации 4, защитного кожуха 12 и электроблока 13 (см. рисунок 1). В камеру испарения установлен сепаратор 2, лоток сбора дистиллята 3. В камеру конденсации 4 установлен конденсатор 5 и колпак 7. К камере испарения подсоединен уравниватель 10, предназначенный для поддержания заданного уровня воды в камере испарения. Соединяются камера испарения и уравниватель, как два сообщающихся сосуда. Избыточная вода сливается в канализацию через трубку слива. В уравнивателе находится датчик уровня 9, предназначенный для автоматического

отключения электронагревателей (ТЭН) 11 при уровне воды в камере испарения ниже допустимого. Сепаратор 2 предназначен для очистки водяного пара, выходящего из камеры испарения, от содержащихся в нем капель воды.

Электрооборудование аквадистиллятора размещено в электроблоке. На переднюю часть электроблока выведены сигнальные лампы «СЕТЬ» и «НАГРЕВ».

4.2. Порядок работы аквадистиллятора.

4.2.1. При включении аквадистиллятора кран слива воды из камеры испарения должен быть закрыт. Из открытого вентиля подачи воды исходная вода через штуцер подачи исходной воды подается в конденсатор, с выхода которой подается в уравниватель и далее поступает в камеру испарения, заполняя ее до рабочего уровня. Далее в процессе работы аквадистиллятора уровень воды в камере испарения поддерживается автоматически за счет перелива воды в трубку слива.

Напряжение электропитания подается включением вводного аппарата (вводной аппарат устанавливается Потребителем на линии подачи электроэнергии до электроблока). Загорается лампа «СЕТЬ». По достижении водой рабочего уровня в камере испарения, напряжение электропитания подается к электронагревателю (ТЭН). Затем загорается лампа «НАГРЕВ», вода в камере испарения нагревается, закипает и превращается в пар. На выходе из камеры испарения пар проходит через сепаратор, освобождаясь от капель воды. Затем пар поступает в камеру конденсации, где конденсируется. Сконденсированный дистиллят с температурой от +70°C до +85°C выходит из камеры конденсации через штуцер сбора дистиллята и подается Потребителю. В случае работы аквадистиллятора совместно с охладителем (комплектуется по требованию Заказчика за дополнительную плату) дистиллят через штуцер сбора дистиллята подается к штуцеру подвода дистиллята охладителя (см. рис. 3 и 4), где охлаждается до температуры +25°C...+40°C и подается Потребителю.

При понижении уровня воды в камере испарения ниже допустимого датчик уровня подает сигнал в цепи управления электроблока, в результате чего отключаются электронагреватели (ТЭНы) и гаснет лампа «НАГРЕВ».

Включение аквадистиллятора в сеть производится с помощью вводного аппарата, устанавливаемого Потребителем. Схема электрическая принципиальная приведена на рисунке 2.

Электрическая схема аквадистиллятора предусматривает возможность совместной работы аквадистиллятора со сборниками очищенной воды С-30, С-60, С-100, С-180, С-240, С-300, С-500 (могут поставляться ОАО «Могилевторгтехника»), которые могут быть подключены к электроблоку аквадистиллятора. При этом необходимо вместо перемычки J1 (см. рисунок 2), подключить датчик уровня сборника. При работе со сборником электроблок отключает электронагреватели (ТЭН) при заполнении сборника.

5. УКАЗАНИЕ МЕР БЕЗОПАСНОСТИ

5.1. Лица, не усвоившие принцип действия аквадистиллятора, порядок работы с ним и правила эксплуатации, изложенные в настоящем паспорте, а также не прошедшие инструктаж в соответствии с «Правилами технической эксплуатации электроустановок потребителей», к работе с аквадистиллятором не допускаются.

5.2. Для обеспечения безопасной работы с аквадистиллятором необходимо заземлить его медным гибким проводом сечением не менее 4 мм²:

- в сетях с изолированной нейтралью – к контуру заземления;
- в сетях с глухозаземленной нейтралью – к нулевому проводу в распределительном щите (выполнить повторное зануление).

5.3. Запрещается:

- 1) оставлять включенный в электросеть аквадистиллятор без присмотра;
- 2) устранять неисправности и производить ремонт аквадистиллятора, включенного в электросеть;
- 3) прикасаться к камере испарения, конденсатору, трубопроводам и шлангам во время работы аквадистиллятора во избежание ожогов – при работе аквадистиллятора

Заказать и купить **Аквадистиллятор «АЭ-25»**

вы можете на сайте workaut.by

или по телефонам +375-17-360-29-40 или +375-29-612-93-03

температура его отдельных частей может достигать 85°C;

4) снимать панель электроблока, защитную крышку, а также снимать конденсатор и крышку конденсатора во время работы аквадистиллятора;

5) подсоединять к штуцерам и трубопроводам аквадистиллятора трубы (шланги) меньшего внутреннего диаметра, чем на самом аквадистилляторе.

5.4. Открывать электроблок разрешается только квалифицированному электрику, ответственному за обслуживание электрической части аквадистиллятора.

6. МОНТАЖ

6.1. Аквадистиллятор должен быть установлен в помещении, имеющем водопровод с регулировочным вентилем подачи воды, систему водоотведения (канализацию), электросеть трехфазного переменного тока с номинальным напряжением 400 В 50 Гц и контур заземления. При отсутствии контура заземления электросеть должна иметь глухозаземленную нейтраль.

При работе аквадистиллятор выделяет из исходной воды газы, а также пар и тепло, в связи с этим целесообразно иметь в помещении достаточное естественное проветривание или вытяжную вентиляцию.

6.2. Порядок монтажа аквадистиллятора без использования охладителя дистиллята.

6.2.1. Внимательно ознакомиться с содержанием настоящего паспорта.

6.2.2. Распаковать полученный аквадистиллятор, освободить его от упаковочного материала.

6.2.3. Произвести осмотр состояния аквадистиллятора после транспортировки на целостность и отсутствие повреждений.

6.2.4. Проверить комплектность аквадистиллятора.

6.2.5. Аквадистиллятор установить на столе без перекосов.

6.2.6. Для закрепления аквадистиллятора на стене необходимо приобрести специальный кронштейн (доукомплектовывается по требованию Заказчика). Данный кронштейн необходимо закрепить на стене без перекосов, затем на него установить аквадистиллятор. Высота крепления кронштейна должна выбираться из условий обеспечения удобства доступа для обслуживания и возможности подачи очищенной воды к месту ее потребления или сбора самотеком.

6.2.7. Соединить трубку слива отработанной воды с вводом канализации шлангом (приобретается потребителем), обеспечив свободный слив отработанной исходной воды. В процессе работы или обслуживания аквадистиллятора может возникнуть необходимость слива воды из камеры испарения в канализацию. Для этого к штуцеру на шаровом кране подсоединить шланг для слива воды из камеры испарения (приобретается потребителем).

6.2.8. Трубку медицинскую ПВХ длиной 1.0 м, входящую в комплект поставки, присоединить к штуцеру сбора дистиллята. Свободный конец трубки соединить с емкостью для сбора дистиллята.

6.2.9. Соединить патрубок подачи воды аквадистиллятора с водопроводной магистралью с помощью вложенного шланга G1/2-1/2 L=0,8м.

6.2.10. Заземлить (занулить) аквадистиллятор в порядке, указанном в п. 5.2.

6.2.11. Подключить аквадистиллятор к электросети в порядке, указанном в п. 6.3.

6.3. Подключение к электросети.

6.3.1. Закрепить на стене электроблок аквадистиллятора.

6.3.2. Вводной аппарат установить в непосредственной близости от аквадистиллятора в месте, удобном для включения/выключения. Подключить его к электроблоку в соответствии со схемой (см. рисунок 2) и к электросети. Подключение аквадистиллятора к трехфазной сети номинальным напряжением 400 В 50 Гц произвести медными проводами или кабелем сечением не менее 4 мм² на жилу.

Вводной аппарат должен отключать электроблок от всех питающих проводов сети. Вводной аппарат и кабель для подключения аквадистиллятора приобретаются потребителем.

6.4. Порядок монтажа аквадистиллятора для получения охлажденного дистиллята (с использованием охладителя дистиллята).

6.4.1. Выполнить пункты 6.2.1...6.2.6 настоящего паспорта.

6.4.2. Укрепить на кожухе аквадистиллятора охладитель дистиллята (см. рис. 4).

6.4.3. Трубку медицинскую ПВХ длиной 0,25 м, входящую в комплект поставки, присоединить к штуцеру сбора дистиллята. Второй конец трубки соединить со штуцером подвода дистиллята охладителя. Трубка должна обеспечивать свободный сток дистиллированной воды в охладитель. Трубку медицинскую ПВХ длиной 1,0 м, входящую в комплект поставки, присоединить к штуцеру отвода охлажденного дистиллята охладителя и поместить в емкость для

сбора дистиллята. В местах соединения трубки необходимо закрепить с помощью вложенных хомутов. Трубка должна обеспечивать свободный сток дистиллированной воды в емкость для сбора дистиллята.

6.4.4. Для подключения аквадистиллятора к водопроводу необходимо соединить патрубков подвода охлаждающей воды охладителя с водопроводной магистралью с помощью вложенного шланга G1/2-1/2 L=0,8 м, а патрубок отвода охлаждающей воды охладителя – с патрубком подачи воды в камеру конденсации с помощью шланга G1/2-1/2 L=0,5 м.

6.4.5. Заземлить (занулить) аквадистиллятор в порядке, указанном в п. 5.2.

6.4.6. Подключить аквадистиллятор к электросети в порядке, указанном в п. 6.3.

7. ПОДГОТОВКА К РАБОТЕ И ПОРЯДОК РАБОТЫ

7.1. Перед использованием аквадистиллятор поместить в теплое помещение с температурой воздуха 18°C-25°C для естественной просушки токоведущих частей на срок не менее суток.

7.2. Провести дезинфекцию наружных поверхностей аквадистиллятора 3%-ным раствором перекиси водорода по ГОСТ 177-88 с добавлением 0.5% моющего средства типа «Астра», «Лотос» по ГОСТ 25644-88. Возможно проведение дезинфекции 1%-ным раствором хлорамина по ТУ 6-01-4689387-89.

7.3. Закрывать кран слива воды из камеры испарения.

7.4. Открыть вентиль подачи исходной воды в аквадистиллятор.

7.5. Подать напряжение на аквадистиллятор включением вводного аппарата (загорается сигнальная лампа «Сеть»).

7.6. При заполнении камеры испарения водой до рабочего уровня загорается сигнальная лампа «НАГРЕВ» и начинается нагрев воды в камере испарения.

7.7. При первоначальном пуске аквадистиллятора в работу, после длительного перерыва в работе и после ремонтно-профилактических работ необходимо провести пропаривание. Для этого при включенных электронагревателях закрыть вентиль подачи воды в аквадистиллятор. Ориентировочно через 3 минуты после этого лампа «НАГРЕВ» погаснет, что сигнализирует об окончании пропаривания.

7.8. Открыть кран подачи воды в аквадистиллятор и запустить аквадистиллятор в работу в штатном режиме. После 8 часов работы аквадистиллятора проверить качество получаемого дистиллята.

7.9. Для установления рабочего режима необходимо отрегулировать вентилем (вентильями) минимально возможную подачу исходной воды, при которой аквадистиллятор не парит. Данная регулировка необходима, т.к. давление и температура исходной воды в водопроводе могут быть различными. Это обеспечит высокую производительность аквадистиллятора и минимальное потребление воды.

7.10. По окончании работы отключить аквадистиллятор от электрической сети, для чего перевести ручку вводного аппарата в положение «ВЫКЛ». При этом лампы «СЕТЬ» и «НАГРЕВ» должны погаснуть.

7.11. Закрывать вентиль подачи исходной воды в аквадистиллятор.

7.12. Слить воду из камеры испарения и уравнивателя, открыв для этого кран слива воды из камеры испарения.

8. ПРОВЕРКА ТЕХНИЧЕСКОГО СОСТОЯНИЯ

- 8.1. Для аквадистиллятора устанавливается контроль технического состояния (КТС).
 8.2. КТС проводится техническим и эксплуатационным персоналом, ознакомленным с настоящим паспортом.
 8.3. КТС проводится:
 – после установки (монтажа) аквадистиллятора на месте его эксплуатации;
 – после продолжительных перерывов в работе (более 3-х месяцев);
 – при передаче аквадистиллятора другому учреждению здравоохранения либо предприятию (проводится получателем совместно со сдатчиком).
 8.4. Порядок и содержание КТС указаны в табл. 2.

Порядок и содержание контроля технического состояния

Таблица 2

№ п/п	Что проверяется	Методика проверки	Технические требования
1	Комплектность	Проверяется сличением с комплектностью, указанной в паспорте	Комплектность должна соответствовать п. 3 паспорта
2	Внешний вид	Проводится внешним осмотром сборочных единиц и деталей аквадистиллятора	Сборочные единицы и детали аквадистиллятора не должны иметь механические повреждения и нарушения герметичности
3	Герметичность соединений	Проводится включением в рабочий режим и проведением внешнего осмотра мест соединений деталей и сборочных единиц	Соединения сборочных единиц и деталей аквадистиллятора, соприкасающихся с паром и водой, должны быть герметичными
4	Автоматическое отключение электронагревателей	Проводится в рабочем режиме по световой сигнализации	ТЭНы должны автоматически отключаться при прекращении централизованной подачи воды и понижении ее уровня в камере испарения ниже допустимого
5	Сопротивление изоляции	Проверять мегаомметром на 500 В постоянного тока между токоведущими частями и частями, подлежащими заземлению (корпусами)	Сопротивление изоляции должно быть не менее 2 МОм, при снижении сопротивления изоляции ТЭНов ниже 2 МОм необходимо их просушить при температуре 120°C – 130°C в течение 1 часа
6	Резьбовые соединения	Проверяется затяжка контактов электрических цепей в электроблоке, резьбовых соединений на конденсаторе и крепление ТЭНов в камере испарения	Резьбовые соединения должны быть надежно затянуты

9. ТЕХНИЧЕСКОЕ ОБСЛУЖИВАНИЕ И ТЕКУЩИЙ РЕМОНТ

Техническое обслуживание и текущий ремонт аквадистиллятора выполняются эксплуатирующей организацией.

9.1. Техническое обслуживание (ТО).

9.1.1. Для аквадистиллятора предусматривается ежедневное техническое обслуживание при использовании (ЕТО) и периодическое техническое обслуживание (ПТО).

9.1.2. При выполнении ТО персонал обязан соблюдать необходимые меры безопасности, указанные в разделе 5 настоящего паспорта.

9.1.3. При выполнении ТО аквадистиллятор должен быть отключен от электросети.

9.1.4. ЕТО проводится эксплуатационным персоналом, ПТО – квалифицированным персоналом, ответственным за обслуживание аквадистиллятора (электриком и слесарем).

9.1.5. ЕТО заключается в удалении пыли, грязи и следов коррозии с поверхности деталей и сборочных единиц и проверке качества заземления (зануления) аквадистиллятора внешним осмотром.

9.1.6. При проведении ПТО необходимо не реже, чем через 160 часов работы (в зависимости от качества исходной воды), очищать камеру испарения, стержень датчика уровня с помощью сухой ткани, электронагреватель и уравниватель от накипи механическим или иным, не разрушающим поверхность камеры и ТЭНа, способом.

Очистку можно произвести с помощью раствора лимонной кислоты (50 г на 1 литр воды). Для этого необходимо снять конденсатор с камеры испарения, залить раствор в камеру испарения в таком количестве, чтобы раствор скрыл ТЭНы, довести до кипения и кипятить до отключения аквадистиллятора (около 3-х минут). После отключения аквадистиллятора оставить раствор в камере испарения на 30 минут. Затем слить раствор, промыть камеру испарения водой и залить раствором пищевой соды (10 г на 1 литр воды) на 5 минут, слить и окончательно промыть большим количеством воды 3-4 раза. При необходимости обработку повторить.

В случае выявления неудовлетворительного качества исходной воды и, как следствие, производимой воды, необходимо полностью слить воду из аквадистиллятора, тщательно очистить внутренние поверхности камер испарения и конденсации промыванием раствором пищевой соды (10 г на 1 литр воды) и последующей протиркой (особенно в местах развальцовки камер) сухой безволокнистой тканью до исчезновения пятен загрязнений и собрать аквадистиллятор. Очень важно проследить за тем, чтобы внутри аквадистиллятора после обслуживания не осталось никаких посторонних предметов. После этого необходимо устранить причины загрязнения исходной воды и произвести трехразовое пропаривание аквадистиллятора.

9.1.7. ПТО проводится не реже одного раза в месяц и включает в себя работы, указанные в п. 9.1.5; 9.1.6; 9.1.7 и таблице 2.

9.2. Текущий ремонт.

9.2.1. Текущий ремонт аквадистиллятора производится с целью восстановления его работоспособности при отказе или неисправности.

9.2.2. Текущий ремонт аквадистиллятора производится квалифицированным персоналом, ответственным за обслуживание аквадистиллятора (электриком и слесарем).

9.2.3. При проведении текущего ремонта необходимо соблюдать меры безопасности согласно требованиям раздела 5 настоящего паспорта.

9.2.4. Текущий ремонт включает следующие технологические этапы:

- поиск и обнаружение неисправностей;
- устранение неисправностей;
- проверку изделия после ремонта.

9.2.5. При возникновении неисправности в работе аквадистиллятора установите вероятную ее причину по табл. 3. Если наблюдаемые признаки совпадают с описанными, то действуйте в соответствии с указаниями данной таблицы.

**Заказать и купить Аквадистиллятор «АЭ-25»
 вы можете на сайте workaut.by
 или по телефонам +375-17-360-29-40 или +375-29-612-93-03**

9.2.6. Если наблюдаемые признаки не соответствуют описанным, то произведите их технический анализ для определения отказавшего узла или детали на основании данных, изложенных в разделе 4 настоящего паспорта.

9.2.7. Текущий ремонт аквадистиллятора во время эксплуатации осуществляется путем замены вышедших из строя частей запасными из комплекта, указанного в п. 3 настоящего паспорта, или путем восстановительного ремонта.

9.2.8. После обнаружения неисправности и выполнения текущего ремонта проведите, при необходимости, проверку технического состояния аквадистиллятора по методике, указанной в п. 8.4 настоящего паспорта.

**Проведение своевременного технического обслуживания
 необходимо для надежной работы оборудования.
 ВНИМАНИЕ! Гарантия изготовителя сохраняется.**

10. ВОЗМОЖНЫЕ НЕИСПРАВНОСТИ И СПОСОБЫ ИХ УСТРАНЕНИЯ

10.1. Перечень наиболее часто встречающихся или возможных неисправностей приведен в табл. 3.

Возможные неисправности, их причины и методы устранения

Таблица 3

№ п/п	Наименование неисправности, внешнее проявление и дополнительные признаки	Вероятная причина	Метод устранения
1	При установке вводного аппарата в положение «ВКЛ» сигнальная лампа HL2 «СЕТЬ» не загорается	Перегорела лампа	Заменить лампу
		Отключен выключатель QF1	Включить выключатель QF1
2	Не загорается сигнальная лампа HL1 «НАГРЕВ»	Перегорела лампа	Заменить лампу
		Отсутствует подача исходной воды	Подать исходную воду в аквадистиллятор
3	Аквадистиллятор сильно парит	Неисправен датчик уровня	Отрегулировать или заменить датчик уровня
		Недостаточная подача исходной воды в аквадистиллятор	Увеличить подачу исходной воды в аквадистиллятор
4	Уменьшилась производительность аквадистиллятора	Помеха слива дистиллированной воды из аквадистиллятора	Устранить причины, препятствующие свободному сливу дистиллированной воды
		Большое количество накипи на ТЭНах	Очистить ТЭНы от накипи
		Нестабильность давления в подающем водопроводе.	Обеспечить требуемое давление.
5	Перелив воды через верх уравнивателя	Перегнут сливной шланг Чрезмерная подача исходной воды в аквадистиллятор	Устранить перегиб шланга Уменьшить подачу исходной воды в аквадистиллятор

11. СВИДЕТЕЛЬСТВО О ПРИЕМКЕ

Аквадистиллятор медицинский электрический АЭ-25 заводской номер _____
соответствует ТУ ВУ 700113412.002-2016 и признан годным к эксплуатации.

Дата выпуска _____ 201__ г. ОТК _____

Дата продажи « ____ » _____ 201__ г.

М.П.

Наименование торговой организации

12. ГАРАНТИЙНЫЕ ОБЯЗАТЕЛЬСТВА

12.1. Предприятие-изготовитель гарантирует соответствие изделия требованиям технических условий при соблюдении потребителем правил транспортирования, хранения и эксплуатации, установленных в технических условиях и указанных в настоящем паспорте.

12.2. Гарантийный срок эксплуатации изделия – 14 месяцев с даты продажи.

12.3. В течение гарантийного срока предприятие-изготовитель безвозмездно ремонтирует или заменяет изделие и его части в случае поломки при условии соблюдения потребителем правил транспортирования, хранения и эксплуатации, установленных в технических условиях и указанных в настоящем паспорте.

12.4. Пересылка изделий для проведения экспертизы осуществляется за счет потребителя. В случае признания гарантии предприятие-изготовитель возмещает понесенные потребителем затраты.

12.5. При направлении изделия на гарантийный ремонт необходимо приложить эксплуатационную документацию (паспорт). При отсутствии эксплуатационной документации гарантия на изделие не распространяется.

12.6. Гарантийный ремонт и замена изделия производится по адресу:

Республика Беларусь, 212011, г. Могилев, ул. Белинского 35,
ОАО «МОГИЛЕВТОРГТЕХНИКА, телефон +375-222-72-07-59 – отдел сбыта, e-mail:
info@mogilevtorg.by.

13. СВЕДЕНИЯ О РЕКЛАМАЦИЯХ

13.1. Рекламации предъявляются в случае поломок деталей, узлов и при других неисправностях изделия.

13.2. При предъявлении рекламации необходимо выслать акт технического состояния, в котором должны быть указаны:

- заводской номер изделия;
- дата получения изделия и номер документа, по которому оно было приобретено;
- количество часов работы изделия с момента начала эксплуатации;
- причина поломки;
- какие узлы или детали сломались, износились;
- заключение комиссии, составляющей акт о причинах поломки.

Без вышеуказанных документов завод рекламации не рассматривает.

13.3. Рекламации на детали и сборочные единицы, подвергшиеся ремонту у потребителя, предприятием-изготовителем не рассматриваются.

Заказать и купить **Аквадистиллятор «АЭ-25»**
вы можете на сайте workaut.by
или по телефонам +375-17-360-29-40 или +375-29-612-93-03

14. СВИДЕТЕЛЬСТВО О КОНСЕРВАЦИИ

Аквадистиллятор медицинский электрический АЭ-25 подвергнут консервации согласно ТУ ВУ 700113412.002-2016.

Дата консервации _____ 201__ г.

Срок защиты – 1 год при хранении в помещении с температурой от минус 50°С до плюс 50°С и относительной влажностью не более 90% при 25°С.

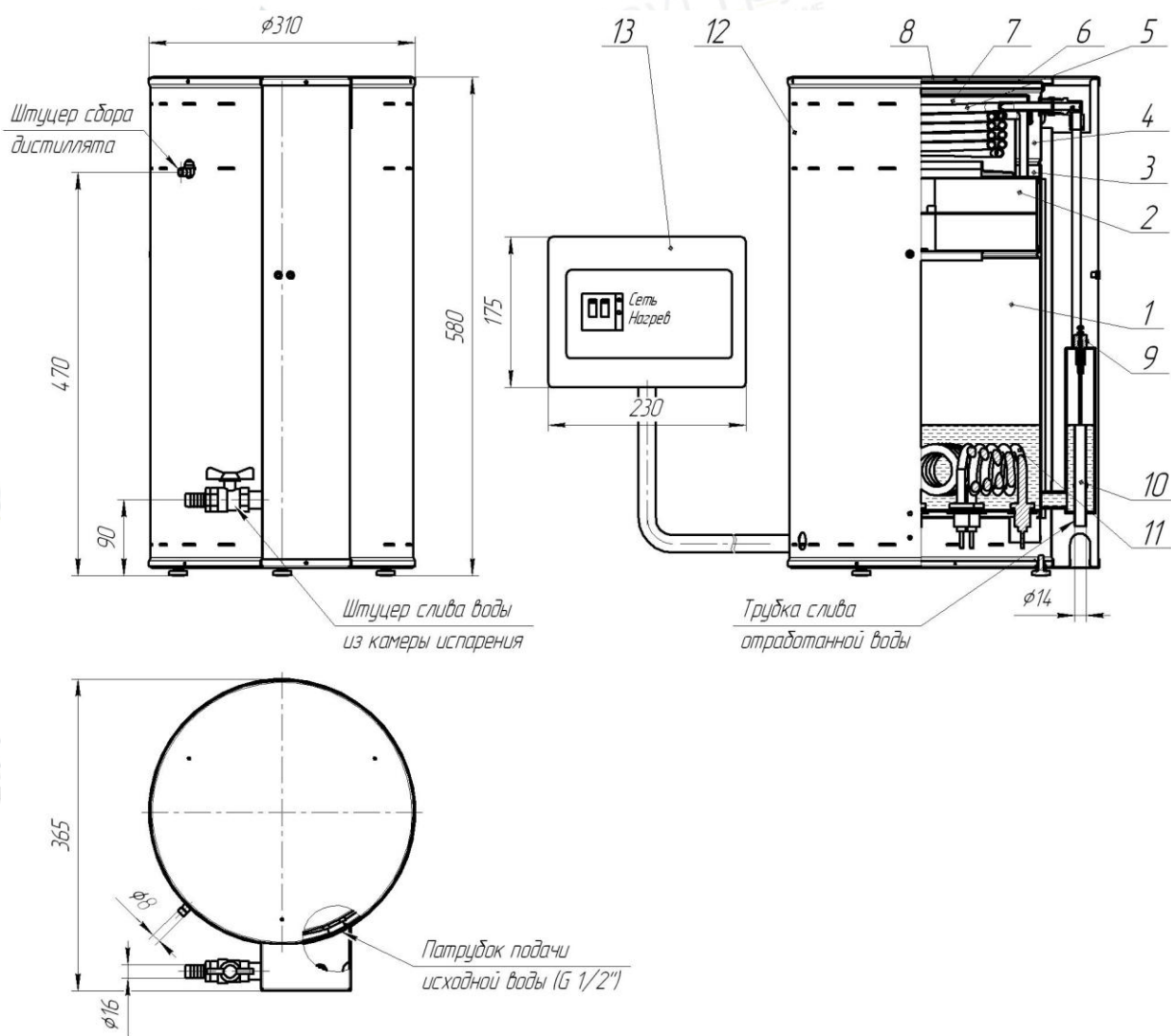
15. СВИДЕТЕЛЬСТВО ОБ УПАКОВКЕ

Аквадистиллятор медицинский электрический АЭ-25 упакован согласно требованиям, предусмотренным конструкторской документацией.

Дата упаковки продукции _____ 201__ г.

Упаковку продукции произвел _____
(подпись)

Заказать и купить **Аквадистиллятор «АЭ-25»**
 вы можете на сайте workaut.by
 или по телефонам +375-17-360-29-40 или +375-29-612-93-03



Внимание! Конструктивное исполнение аквадистиллятора может отличаться от приведенного на данном рисунке, что не ухудшает его качественные и технические характеристики.

Рисунок 1. Аквадистиллятор медицинский электрический АЭ-25.

1 – камера испарения, 2 – сепаратор, 3 – лоток сбора дистиллята, 4 – камера конденсации, 5 – конденсатор, 6 – крышка, 7 – колпак, 8 – крышка кожуха, 9 – датчик уровня, 10 – уравниватель, 11 – электронагреватель (ТЭН), 12 – кожух защитный, 13 – электроблок.

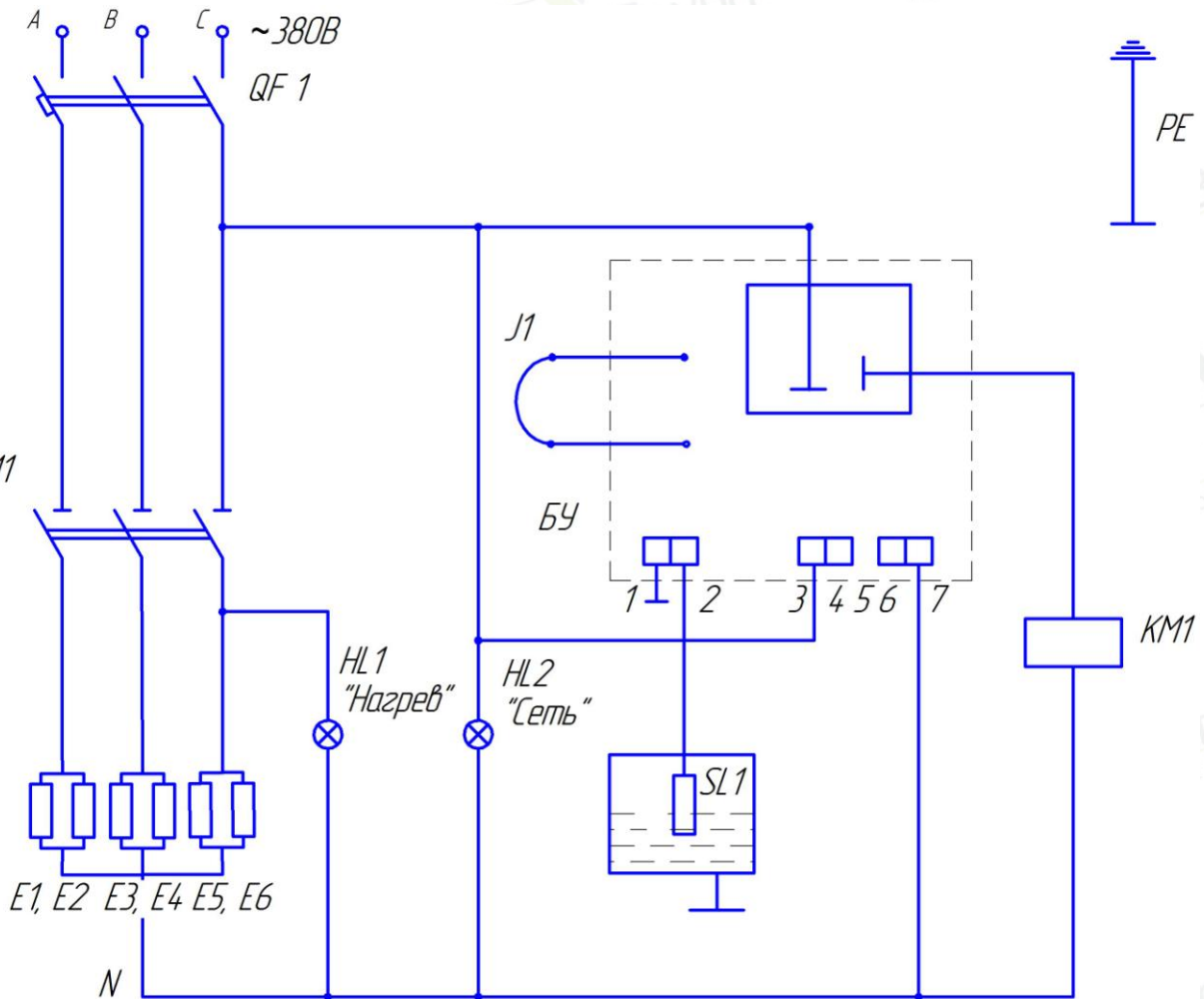
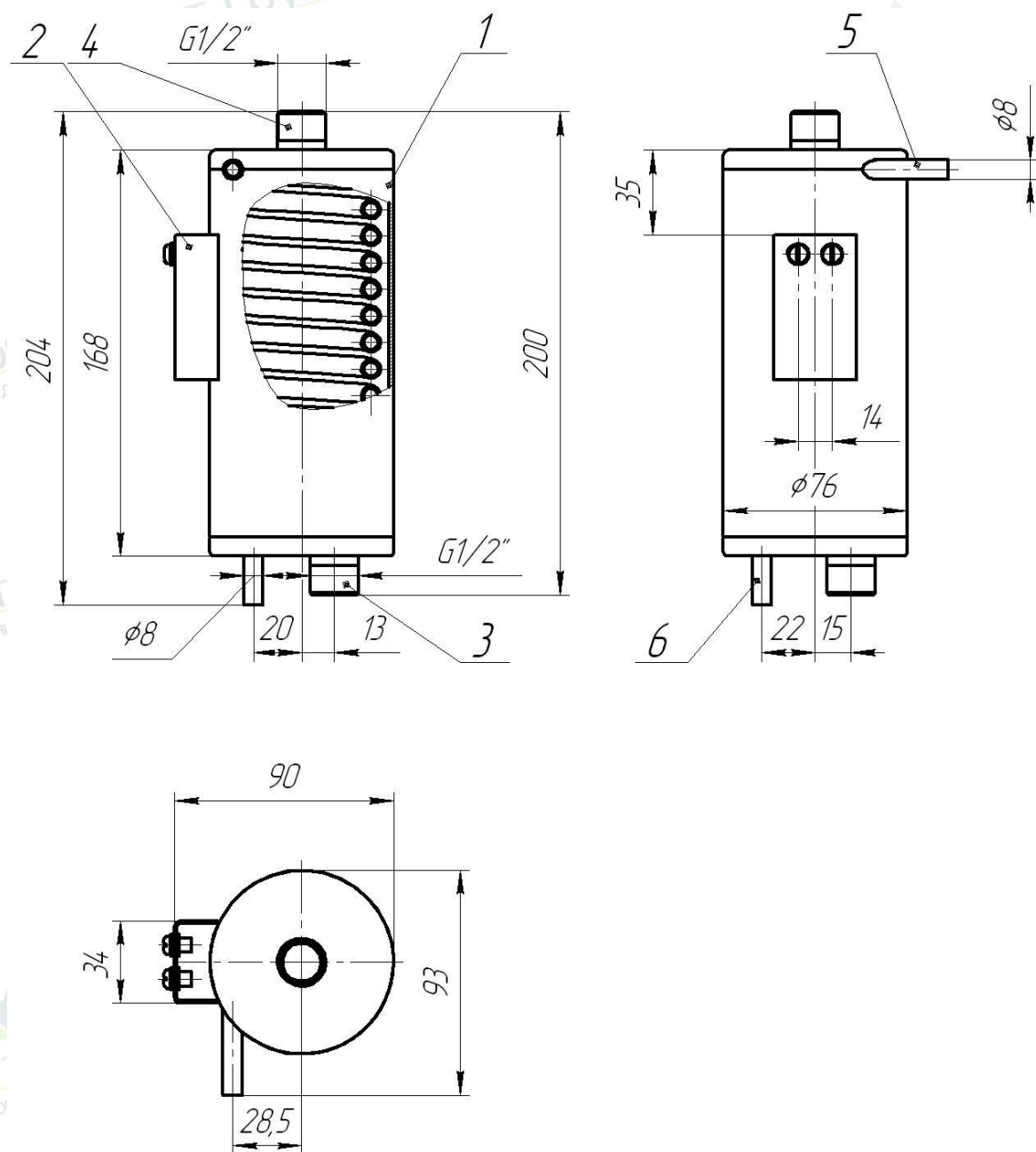


Рисунок 2. Схема электрическая принципиальная.

- QF1 – Выключатель автоматический ВА47-29 2P 40A
- KM1 – Контактор модульный КМ- 3- 40 230В АС 40А
- HL1, HL2, – Индикатор световой фаз
- БУ – Блок управления датчика уровня
- SL1 – Электродный датчик уровня
- J1 – Перемычка
- EK1, EK2, EK3, EK4, EK5, EK6 – Электронагреватель ТЭН 86 А 10/2,7 J220

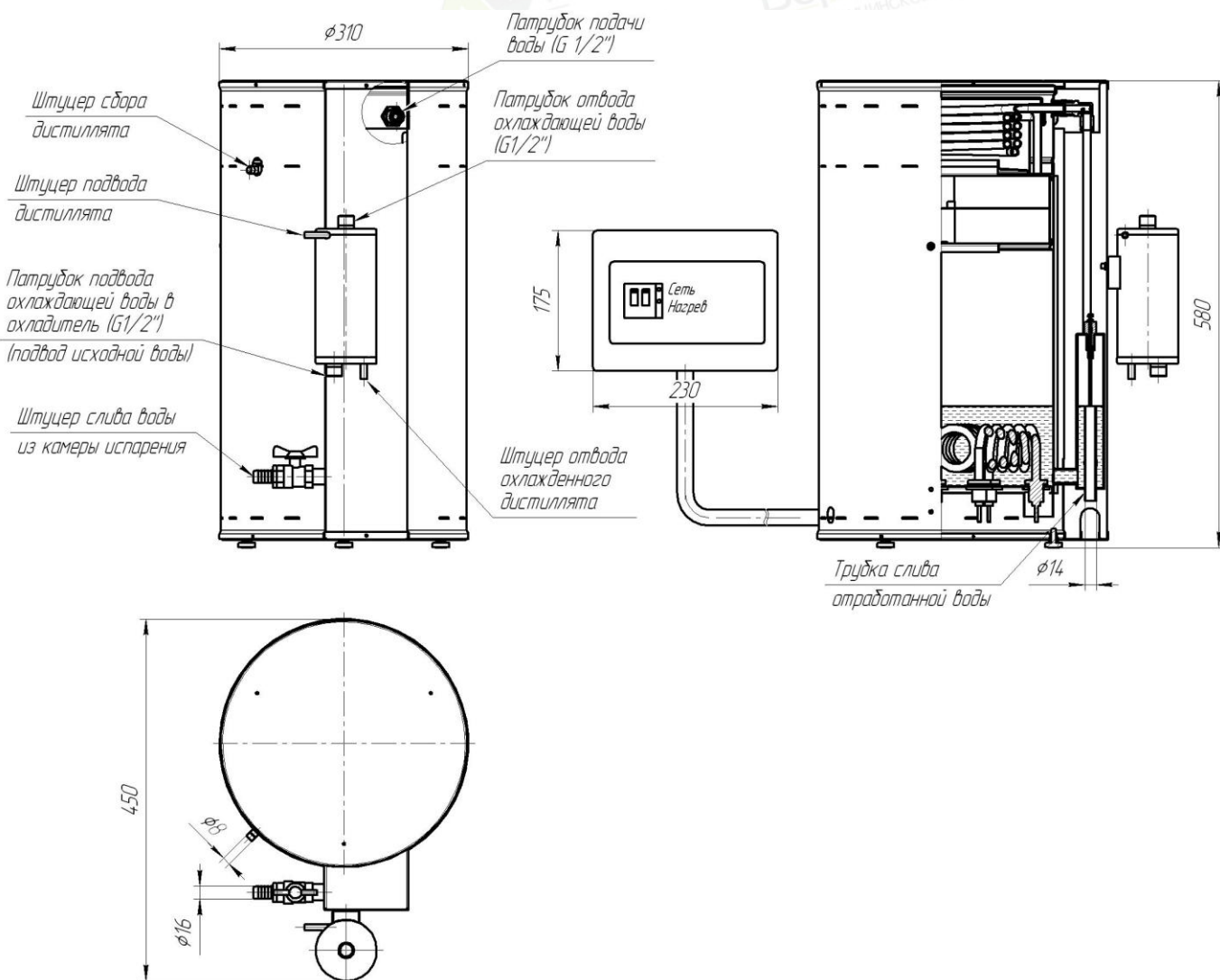


Внимание! Конструктивное исполнение охладителя дистиллята может отличаться от приведенного на данном рисунке, что не ухудшает его качественные и технические характеристики.

Рисунок 3. Охладитель дистиллята.

1 – корпус, 2 – кронштейн, 3 – штуцер подвода охлаждающей воды, 4 – штуцер отвода охлаждающей воды, 5 – штуцер подвода дистиллята, 6 – штуцер отвода охлажденного дистиллята.

Заказать и купить Аквадистиллятор «АЭ-25»
вы можете на сайте workaut.by
или по телефонам +375-17-360-29-40 или +375-29-612-93-03



Внимание! Конструктивное исполнение аквадистиллятора может отличаться от приведенного на данном рисунке, что не ухудшает его качественные и технические характеристики.

Рисунок 4. Установка охладителя дистиллята на аквадистилляторе.