

Заказать и купить комплект оптических насадок «КОН-Г»
для аппарата магнито-инфракрасной лазерной терапии «РИКТА-4/04»
Вы можете на сайте <https://workaut.by>
или по телефонам +375-17-327-12-63 или +375-29-304-20-99

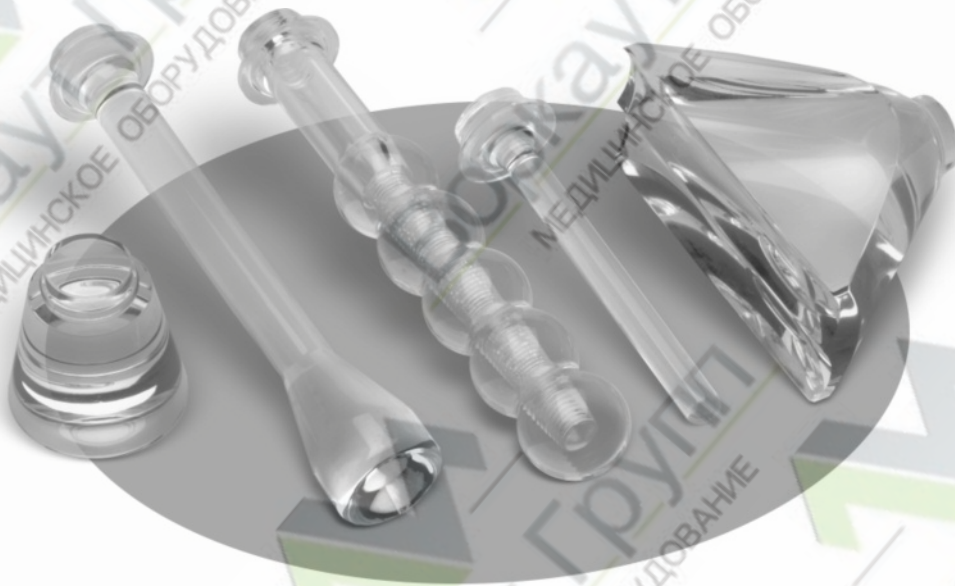


МИЛТА — ПРОИЗВОДСТВЕННО-КОНСТРУКТОРСКОЕ
ПРЕДПРИЯТИЕ ГУМАНИТАРНЫХ
ИНФОРМАЦИОННЫХ ТЕХНОЛОГИЙ
(ЗАО «МИЛТА — ПКП ГИТ»)

Комплект оптических насадок

КОН-Г

к аппаратам серии РИКТА®



РУКОВОДСТВО ПО ЭКСПЛУАТАЦИИ

РУССКИЙ



Заказать и купить комплект оптических насадок «КОН-Г»
для аппарата магнито-инфракрасной лазерной терапии «РИКТА-4/04»
Вы можете на сайте <https://workaut.by>
или по телефонам +375-17-327-12-63 или +375-29-304-20-99

УВАЖАЕМЫЙ ПОЛЬЗОВАТЕЛЬ!

Благодарим Вас за приобретение
КОМПЛЕКТА ОПТИЧЕСКИХ НАСАДОК КОН-Г
и за доверие к продукции предприятия!

СОДЕРЖАНИЕ

1. ОБЩАЯ ИНФОРМАЦИЯ	4
2. НАЗНАЧЕНИЕ	4
3. МЕРЫ БЕЗОПАСНОСТИ	6
4. КОМПЛЕКТНОСТЬ	7
5. ТЕХНИЧЕСКИЕ ХАРАКТЕРИСТИКИ	7
6. РАБОТА С НАСАДКАМИ	8
7. ДЕЗИНФЕКЦИЯ ОПТИЧЕСКИХ НАСАДОК	9
8. УПАКОВКА, ХРАНЕНИЕ, ТРАНСПОРТИРОВАНИЕ	9
9. ГАРАНТИЯ ИЗГОТОВИТЕЛЯ	10
10. СВИДЕТЕЛЬСТВО О ПРИЁМКЕ	11
11. СВИДЕТЕЛЬСТВО О ПРОДАЖЕ	11

Комплект насадок имеет Сертификат соответствия Госстандарта РФ № РОСС RU.ИМ02.В16837, выданный органом сертификации медицинских изделий ВГУП ВНИИИМТ Росздравнадзора.

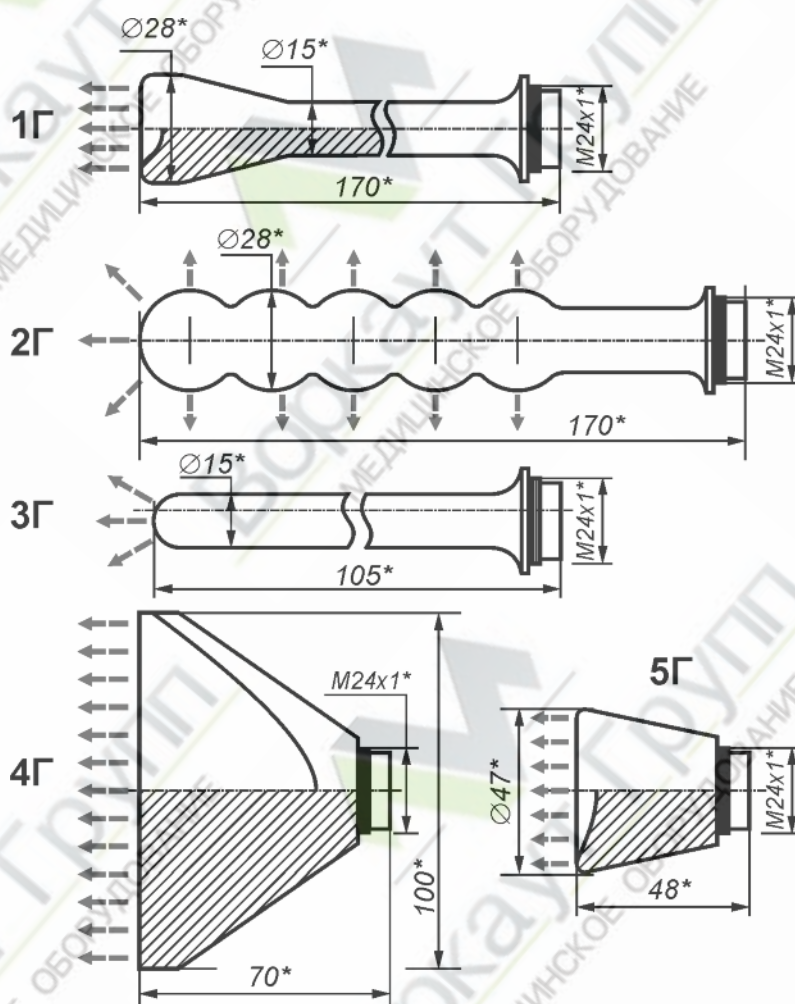


1. ОБЩАЯ ИНФОРМАЦИЯ

- Комплект оптических насадок КОН-Г (далее —насадки) представляет собой набор специализированных световодов и используется совместно с магнито-инфракрасными лазерными терапевтическими аппаратами серии РИКТА®.
- Производитель оставляет за собой право вносить изменения и поправки в данное руководство в любое время без уведомления.
- Производитель оставляет за собой право вносить изменения в комплектацию и конструкцию изделия, не влияющие на его функционирование и базовые технические параметры.

2. НАЗНАЧЕНИЕ

Насадки предназначены для расширения функциональных возможностей магнито-инфракрасного лазерного терапевтического аппарата путём доставки излучаемой мощности светового потока непосредственно к зонам лечения.



*Для справок, мм

Рис. 1. Комплект оптических насадок КОН-Г:

- Насадка 1Г** — используется при лечении эрозии шейки матки;
- Насадка 2Г** — используется при лечении поражений влагалища;
- Насадка 3Г** — используется при лечении поражений влагалища в условиях сохранения девственной плевы;
- Насадка 4Г** — используется при лечении заболеваний наружных половых органов;
- Насадка 5Г** — используется при лечении заболеваний молочных желёз.

3. МЕРЫ БЕЗОПАСНОСТИ

- При проведении лечебных процедур с использованием насадок медработнику и пациенту **рекомендуется надевать защитные очки.**
- При **внутриполостном воздействии** необходимо надевать на насадку презерватив (для защиты от инфицирования).
- **КАТЕГОРИЧЕСКИ ЗАПРЕЩАЕТСЯ** установка/смена насадок во время проведения процедуры лечения!
- **КАТЕГОРИЧЕСКИ ЗАПРЕЩАЕТСЯ** направлять излучающие концы насадок в сторону глаз, особенно при облучении лица.
- Насадки не должны иметь сколов, трещин, ухудшающих их оптические характеристики.



Утилизация насадок должна производиться в соответствии с общими стандартами и местными правилами по охране окружающей среды.

4. КОМПЛЕКТНОСТЬ

Наименование	Кол-во, шт
Комплект оптических насадок КОН-Г (см. рис. 1):	
Оптическая насадка 1Г	1
Оптическая насадка 2Г	1
Оптическая насадка 3Г	1
Оптическая насадка 4Г	1
Оптическая насадка 5Г	1
Руководство по эксплуатации	1
Упаковочная коробка	1

5. ТЕХНИЧЕСКИЕ ХАРАКТЕРИСТИКИ

- Насадки изготовлены из нетоксичных материалов.
- Габаритные размеры насадок (мм) и направления световых излучений приведены на *рис. 1*.
- Поверхность насадок отполирована, что уменьшает боковое излучение.
- Коэффициент пропускания насадок приведён в таблице:

Наименование	Коэффициент пропускания, не менее
Оптическая насадка 1Г	0,45
Оптическая насадка 2Г	0,65
Оптическая насадка 3Г	0,55
Оптическая насадка 4Г	0,45
Оптическая насадка 5Г	0,6

6. РАБОТА С НАСАДКАМИ

- Для проведения процедуры лечения с насадками из комплекта КОН-Г вверните до упора необходимую для данной процедуры оптическую насадку в резьбовое отверстие излучающего окна аппарата. При этом аппарат должен быть выключен.

ВНИМАНИЕ!

КАТЕГОРИЧЕСКИ ЗАПРЕЩАЕТСЯ

установка/смена насадок во время проведения процедуры лечения!

ВНИМАНИЕ!

Во избежание повреждения резьбы не прикладывайте значительных усилий при завинчивании!

- Лечебное воздействие осуществляется согласно «Методическим рекомендациям», входящим в комплект поставки каждого аппарата серии РИКТА®.

ВНИМАНИЕ!

При **внутриполостном воздействии** необходимо надевать на насадку презерватив.

7. ДЕЗИНФЕКЦИЯ ОПТИЧЕСКИХ НАСАДОК

- **В домашних условиях:** рекомендуется протирать насадки неспиртовой антисептической салфеткой или салфеткой из бязи или марли, смоченной в растворе для дезинфекции медицинских приборов.
- **В медицинских учреждениях:** рекомендуется дезинфекция насадок в течение 3 часов при комнатной температуре в растворе, содержащем 0,5% перекиси водорода с добавлением 0,5% моющего средства по ГОСТ 25644-96, в соответствии с МУ-287-113.

ВНИМАНИЕ!

КАТЕГОРИЧЕСКИ ЗАПРЕЩАЕТСЯ

применять спиртосодержащие средства для дезинфекции насадок!

8. УПАКОВКА, ХРАНЕНИЕ, ТРАНСПОРТИРОВАНИЕ

- Насадки должны быть уложены в упаковочную коробку предприятия-изготовителя.
- Насадки должны храниться в упаковочной коробке предприятия-изготовителя в помещении при температуре +10° ...+30° С и относительной влажности воздуха не более 80% (при температуре +25° С).
- Транспортировка насадок производится всеми видами закрытого транспорта в упаковке предприятия-изготовителя. Необходимо обеспечить устойчивое положение упаковки в процессе транспортирования.

10. СВИДЕТЕЛЬСТВО О ПРИЁМКЕ

Комплект оптических насадок **КОН-Г** соответствует требованиям технических условий ТУ 9444-002-18537172-01 и признан годным для эксплуатации.

Дата изготовления: _____

Подпись лица,
ответственного за приёмку: _____

М.П.

11. СВИДЕТЕЛЬСТВО О ПРОДАЖЕ

Комплект оптических насадок **КОН-Г**.

Гарантийный период: _____

Дата продажи: _____

Продавец: _____

М.П.