

5 Использование изделия

5.1 Для неподвижной установки кровати необходимо застопорить колеса с помощью нажатия носком туфли на стопорные педали. Для придания движения необходимо поднять стопорные педали.

5.2 Подъем и опускание подъемных секций должно осуществляться обслуживающим персоналом следующим образом:

- для подъема подъемных секций необходимо взявшись рукой за соответствующую секции рукоятку поднять секцию вверх и зафиксировать в одном из выбранных положений на соответствующем рычаге;

- для опускания подъемных секций необходимо приподнять секцию одной рукой взявшись за рукоятку соответствующей секции, второй рукой опустить вниз рычаг и опустить секцию на раму. При этом секции нельзя бросать, а спокойно опустить на раму.

6 Меры безопасности

6.1 Проверять прочность фиксации составляющих не реже одного раза в месяц во избежание расшатывания, соскальзывания, смещения, что может привести к несчастным случаям. **ВНИМАНИЕ!** При поднятии и опускании секций исключить попадание рук под секции во избежание травм.

6.2 ПРЕДУПРЕЖДЕНИЕ: Использование кровати ненадлежащим образом может привести к ее повреждению и травмам пациента или персонала.

Примеры ненадлежащего использования:

- использование для целей, не относящихся к нормальной функции больничной кровати, предназначенной для интенсивной или обычной терапии,
- использование кровати в барокамере,
- размещение каких-либо предметов или оборудования на колесах или их использование в качестве опоры для человека,
- использование кровати с нагрузками, превышающими предельную,
- перемещение кровати, если два колеса заблокированы,
- использование кровати на улице или транспортировка пациентов в кровати в автомобиле,
- перемещение кровати по мягкому грунту или по не соответствующей поверхности,
- перемещение кровати по уклону, превышающему 10° (с пациентом или без пациента).

7 Хранение, транспортирование, утилизация

7.1 Кровать должна храниться в сухих, закрытых помещениях и должны быть защищены от механических повреждений и действия химически активных веществ.

7.2 Кровать транспортируется всеми видами транспорта в соответствии с правилами перевозки грузов.

7.3 После истечения срока службы кровати и при невозможности ее дальнейшей эксплуатации, составные части кровати подлежат сдаче в «Утильсырье» и «Втормет».

8 Гарантии изготовителя

8.1 Гарантийный срок эксплуатации кроватей – 24 месяцев с момента реализации через торговую сеть, при условии соблюдения условий транспортирования, хранения и эксплуатации.

8.2 Срок службы кровати - 5 лет. Срок службы матрасника – 2 месяца.



Приобрести медицинские кровати ОАО "Ольса" в Беларуси вы можете у представителя в РБ - компании ЧТУП "Воркаут Групп", на официальном сайте WORKAUT.BY или по телефонам +375-17-388-92-92 / +375-29-612-93-03, почта INFO@WORKAUT.BY



Открытое акционерное общество «Ольса»
Республика Беларусь

Руководство по эксплуатации И 18.96.00.00.000 РЭ кроватей медицинских

И18.96 «Здоровье - 3», И18.96-01 «Здоровье - 1», И18.96-02 «Здоровье - 2»

Настоящее руководство по эксплуатации предназначено для предоставления потребителю необходимой информации об изделиях, указанных в таблице 1.

Кровати медицинские И18.96-01 «Здоровье-1», И18.96-02 «Здоровье -2», И18.96 «Здоровье -3» удобны и безопасны в эксплуатации при соблюдении требований данного руководства по эксплуатации.

Изготовитель оставляет за собой право вносить конструктивные изменения, не влияющие на качество изделия.



Рисунок 1– Общий вид кровати И 18.96 «Здоровье-3»

1 Основные сведения об изделии

1.1 Кровати медицинские И18.96-01 «Здоровье-1» (двухсекционная), И18.96-02 «Здоровье-2» (двухсекционная), И18.96 «Здоровье-3» (трехсекционная) (далее по тексту – кровати) предназначены для размещения на них больных при стационарном лечении в лечебных учреждениях и соответствуют требованиям ТУ РБ 05894597.012-98.

1.2 Регистрационное удостоверение № ИМ-7.109489/2112 со сроком действия с 28.01.2021 по 28.01.2026, выдано Министерством здравоохранения Республики Беларусь.

2 Основные технические данные

2.1 Основные технические данные кроватей приведены в таблице 1.

2.2 Перечень основных применяемых материалов для изготовления кровати: труба и проволока стальная, краска порошковая полиэфирная белого цвета, ткани х/б и смешанные бытовые, пенополиуретан эластичный (т.100мм), клеенка подкладная с ПВХ покрытием.

Таблица 1

Технические данные	Значение		
	И18.96 «Здоровье-3»	И18.96-01 «Здоровье-1»	И18.96-02 «Здоровье-2»
Кровать рассчитана на равномерно распределенную нагрузку, кг, не более	180		
Масса кровати, кг, не более	90	86	88
Габаритные размеры кровати (длина x ширина x высота), мм, не более	2153x997x1030		
Габаритные размеры поверхности лежания (длина x ширина), мм, не менее	2000x900		
Высота от пола до поверхности лежания (без матраца), мм, не менее	545		
Подъемные секции:	подголовник; секция средняя; секция ножная	подголовник	подголовник; секция подъемная
Регулировка угла наклона секций по отношению к раме	механическая		
- угол наклона подголовника	0°...60°	0°...60°	0°...60°
- угол наклона секции средней	0°...55°	-	-
- угол наклона секции ножной	0°...40°	-	-
- угол наклона секции подъемной (см. рисунок 2)	-	-	0°...22°
Транспортабельность - четыре колеса, два из них с тормозом. Диаметр колеса не более 125мм			



Рисунок 2 – Общий вид кровати И18.96-02 «Здоровье-2»

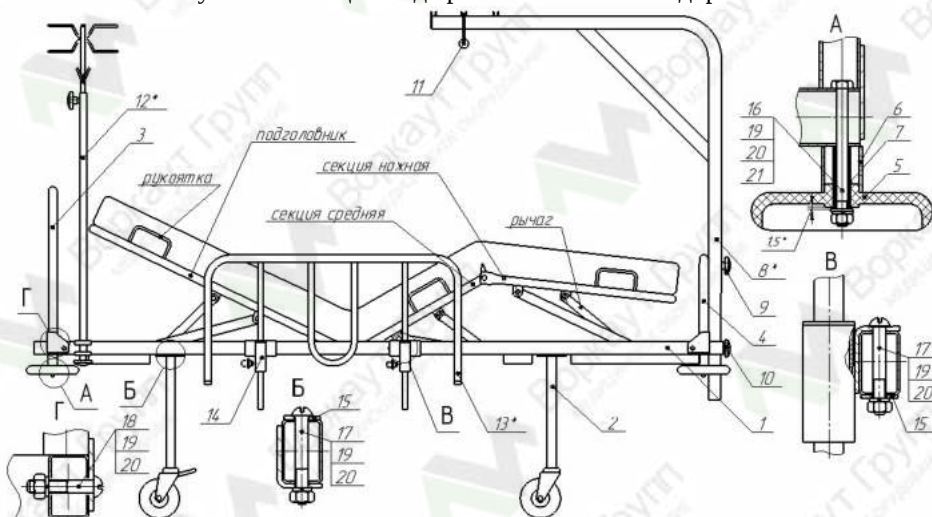


Рисунок 3 – Сборка кровати И18.96 «Здоровье-3»

3 Комплектность

3.1 Комплект поставки включает в себя:

1. Рама	- 1 шт.	12. Кронштейн капельницы*	} - 1 шт.
2. Опора (с колесами)	- 2 шт.	Держатель капельницы	
3. Спинка	- 1 шт.	13. Барьер боковой*	- 2 шт.
4. Спинка	- 1 шт.	14. Кронштейн (в сборе)	- 4 шт.
5. Амортизатор	- 4 шт.	15. Пластина	- 8 шт.
6. Втулка	- 4 шт.	16. Болт М8х100	- 4 шт.
7. Втулка	- 4 шт.	17. Винт М8х55	- 16 шт.
8. Кронштейн переносной*	- 1 шт.	18. Винт М8х40	- 8 шт.
9. Рукоятка	- 1 шт.	19. Гайка М8	- 28 шт.
10. Рукоятка	- 1 шт.	20. Шайба 8 (пружинная)	- 28 шт.
11. Ручка в сборе		21. Шайба 8	- 4 шт.
		22. Матрац с наматрачником*	- 1 шт.
		23. Шайба 12 (компенсационная)	- 4 шт.
		Руководство по эксплуатации	- 1экз.

Примечания:

1. Нумерация перечислений соответствует позициям на рисунке 3.
 2. Комплектующие поз. 5-7, 9-11, 14-21, 23 упакованы в пакет.
 3. Комплектующие поз. 9, 10, 11 поставляются только при комплектации кронштейном переносным поз. 8.
 4. Комплектующие поз. 14, 17 (8 шт.), 19 (8 шт.), 20 (8 шт.), 15 (4 шт.) поставляются только при комплектации барьерами боковыми поз. 13.
- 3.2 Составляющие, отмеченные «*» на рисунке 1 и рисунке 3, по требованию заказчика могут не поставляться либо поставляться самостоятельно за отдельную плату.

4 Подготовка изделия к использованию

- 4.1 Снимите упаковку, проверьте комплектность.
- 4.2 Расположите раму поз.1 (с соответствующими подъемными секциями согласно таблице 1) поверхностью лежания вниз.
- 4.3 Опоры (с колесами) поз.2 закрепите на раме поз.1 винтами поз.17, гайками поз.19 и пружинными шайбами поз.20, установив пластины поз.15 (см. вид Б). Установите кровать на колеса.

Внимание! Колеса с тормозом располагайте по диагонали рамы.

Отклонение опорных поверхностей кровати (при выявлении) устраняется с помощью компенсационных шайб поз.23, которые необходимо устанавливать под опору поз.2 открутив колесо, до устранения зазора между полом и колесом.

4.4 Установите спинку поз.3 со стороны подголовника, а спинку поз.4 с противоположной стороны, используя винты поз.18, гайки поз.19, шайбы поз.20 (см. вид Г).

4.5 Закрепите амортизаторы поз.5 (см. вид А), используя втулки поз.6 и поз.7, гайки поз.19, шайбы поз.20, поз.21.

4.6 При комплектации кронштейном переносным поз.8 установите его у изголовья (или ног) больного на требуемую высоту и зафиксируйте его двумя рукоятками поз.9 и поз.10.

На кронштейн переносной подвесьте ручку в сборе поз.11.

4.7 При комплектации боковыми барьерами поз.13, установите на раму кронштейны поз.14 (см. вид В), используя винты поз.17, гайки поз.19, шайбы поз.20 и пластины поз.15. Барьеры боковые поз.13 вставьте во втулки кронштейнов поз.14 и зафиксируйте их рукоятками.

4.8 Кронштейн капельницы поз.12 вместе с держателем (при комплектации) закрепите на раме поз.1, в любом свободном месте, посредством рукоятки.

Зафиксируйте держатель капельницы на необходимой высоте, используя рукоятку.

4.9 При комплектации матрацем с наматрачником поз.22 положите его на раму кровати.

4.10 **Внимание! Перед эксплуатацией кровати проверьте затяжку болтов на колесах, при необходимости подтяните их до упора.**